



الامتحان النهائي لمادة: الالكترونية 1

التاريخ: 2019/09/14

رمز المادة: EE102

الفصل: الثاني

القسم: العام

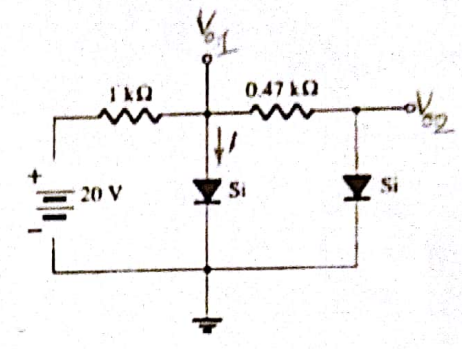
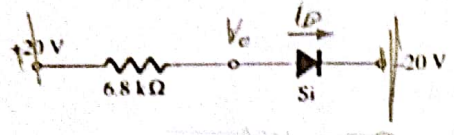
عدد الاسئلة: 7 اسئلة الدرجة النهائية (60 درجة)

الزمن: ساعتان

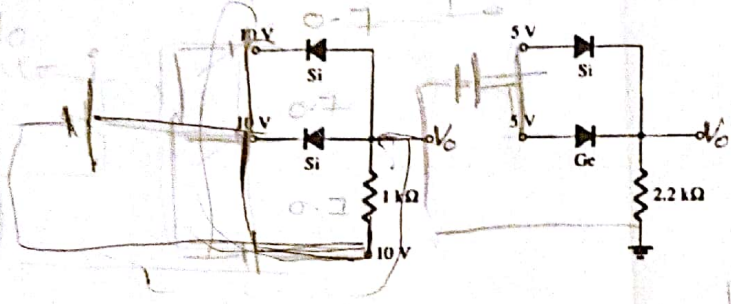
للفصل الدراسي: ربيع 2019

اسم الطالب: رقم القيد: 181001 المجموعة:

Q1. Find V_o and I_o (7 p.t)



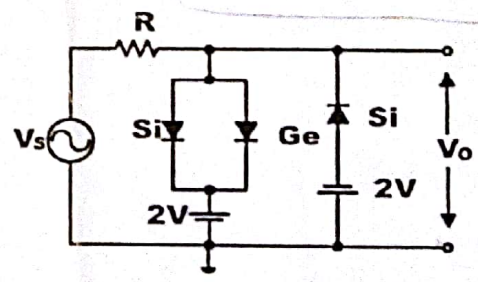
Q2. Find V_o (6 p.t)



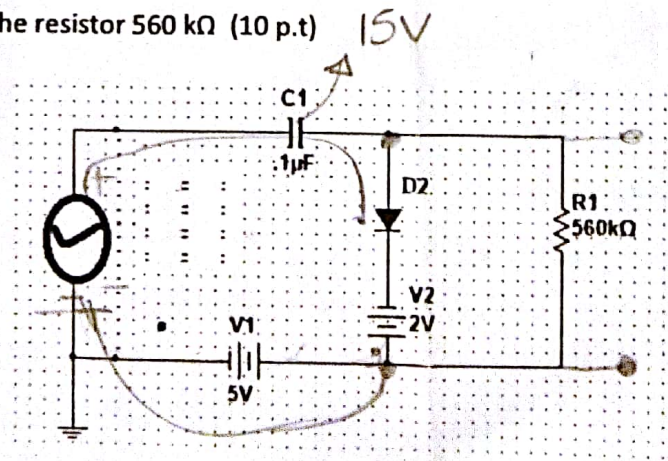
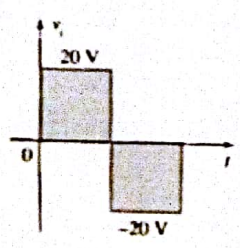
Q3. Draw V_o (7 p.t)

ارسم شكل موجة الخرج

$V_s(t) = 5 \sin(\omega t)$



Q4. Draw the V_o across the resistor 560 kΩ (10 p.t)



ارسم شكل موجة الخرج 560 kΩ



مع تمنياتي للجميع بالتوفيق والنجاح
استاذة المادة: ا. مصطفى الشاطر... ا. ربيع الشويهيدي..... ا. نبيل كمال



الامتحان النهائي لمادة: الالكترونية 1

التاريخ: 2019/09/14

رمز المادة: EE102

الفصل: الثاني

القسم: العام

عدد الأسئلة: 7 أسئلة الدرجة النهائية: 60 درجة

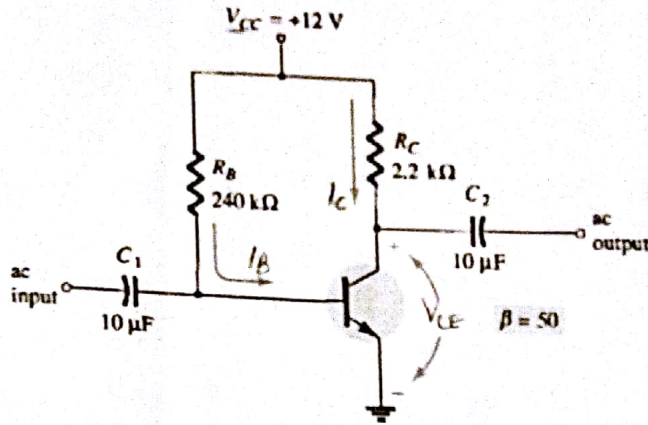
الزمن: ساعتان

للفصل الدراسي: ربيع 2019

اسم الطالب: الرقم القيد: 181001 المجموعة: T

Q5. Calculate (10 p.t)

- a. I_{BQ} and I_{CQ}
- b. V_{CEQ}
- c. V_B and V_C

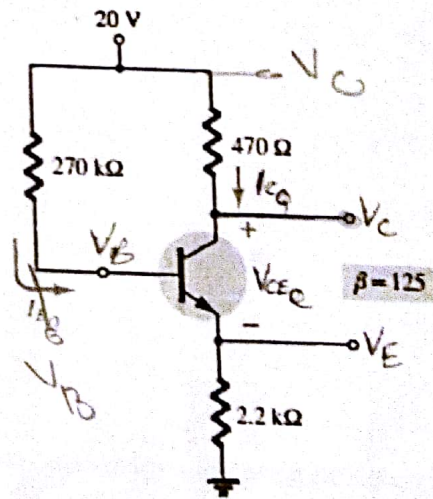


Q6. For the circuit given below calculate I_{BQ} , I_{CQ} , V_{CEQ} , V_C , V_B , V_E . (10 p.t)

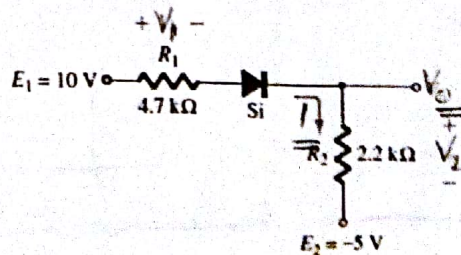
$$V_C = V_{CE} - V_{RE}$$

$$V_B = V_{BE} + V_{RE}$$

$$V_E = V_{RE}$$



Q7. calculate V_1, V_2, I for the circuit below (10 p.t)



مع تمنياتي للجميع بالتوفيق والنجاح
استاذة المادة: ا. مصطفى الشاطر... ا. ربيع الشويهيدي..... ا. نبيل كمال